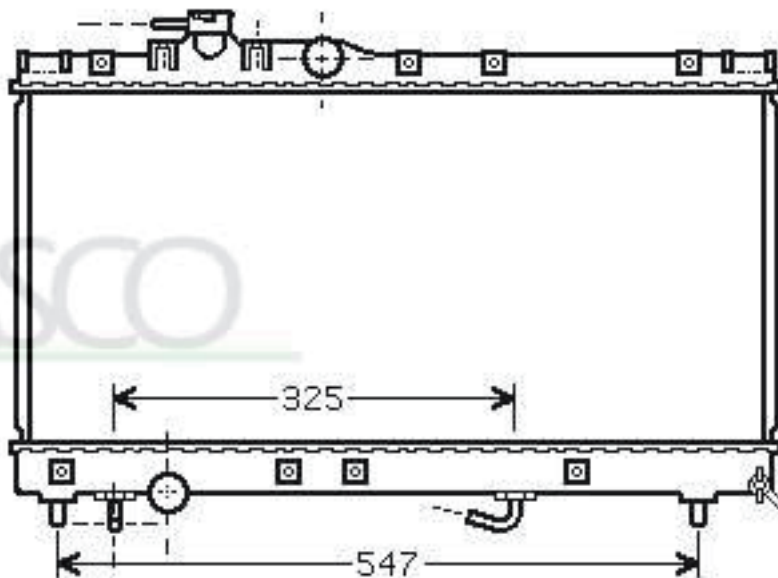


PRASCO

TY219R004A



RADIATORE - RADIATOR

SPECIFICHE TECNICHE	TECHNICAL SPECS
Limitazione costruttore: TOYO	Manufacturer Restriction: TOYO
Qualità: Alternativ	Quality: Alternativ
Materiale: Alluminio	Material: Aluminium
Materiale: Plastica	Material: Plastic
Dimensioni rete: 350x638	Core Dimensions: 350x638
Entrata- \varnothing 32	Inlet \varnothing 32
Uscita- \varnothing 32	Outlet \varnothing 32

MARCA/MAKE	MODELLO/MODEL	MOTORE/ENGINE	KW/ KW	CV/ HP	CILINDRATA /CYLINDER CAPACITY	INIZIO/ START	FINE/ END
TOYOTA	CELICA (ST20_, AT20_)	1.8 i 16V (AT200/ ST)	85	116	1762	11.1993	11.1999
TOYOTA	CELICA (ST20_, AT20_)	1.8 i 16V (AT200/ ST)	85	116	1762	11.1993	11.1999