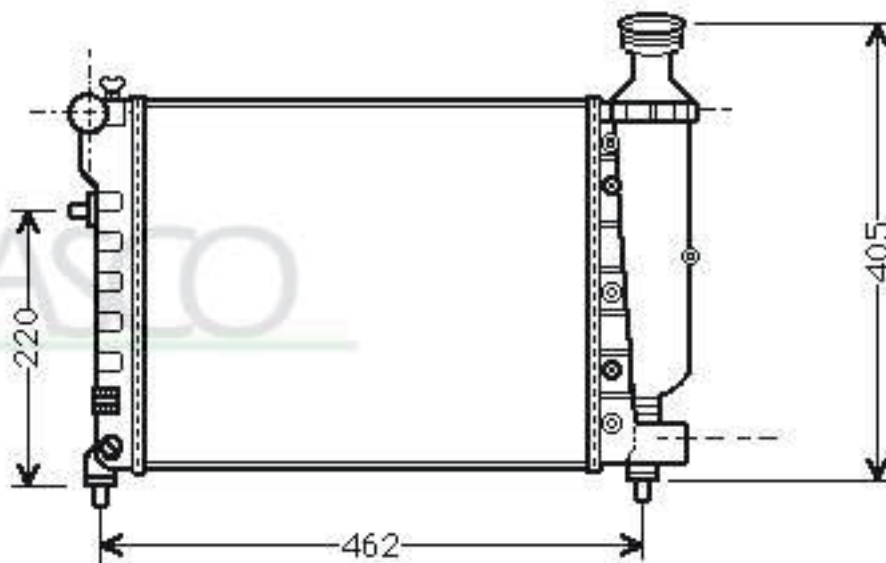


PRASCO

CI023R003A



RADIATORE - RADIATOR

SPECIFICHE TECNICHE	TECHNICAL SPECS
Qualità: Alternativ	Quality: Alternativ
Dimensioni rete: 390x323	Core Dimensions: 390x323
N° produzione: 23 TR	Production Number: 23 TR
Entrata- \varnothing 32	Inlet \varnothing 32
Uscita- \varnothing 32	Outlet \varnothing 32

MARCA/MAKE	MODELLO/MODEL	MOTORE/ENGINE	KW/ KW	CV/ HP	CILINDRATA /CYLINDER CAPACITY	INIZIO/ START	FINE/ END
CITROËN	CHANSON (S0, S1)	1.1 X,SX	40	54	1124	05.1996	09.2003
CITROËN	CHANSON (S0, S1)	1.1 X,SX	44	60	1124	05.1996	09.2003
CITROËN	CHANSON (S0, S1)	1.1 X,SX	44	60	1124	05.1996	09.2003
CITROËN	CHANSON (S0, S1)	1.4 VTS	55	75	1360	05.1996	06.2003