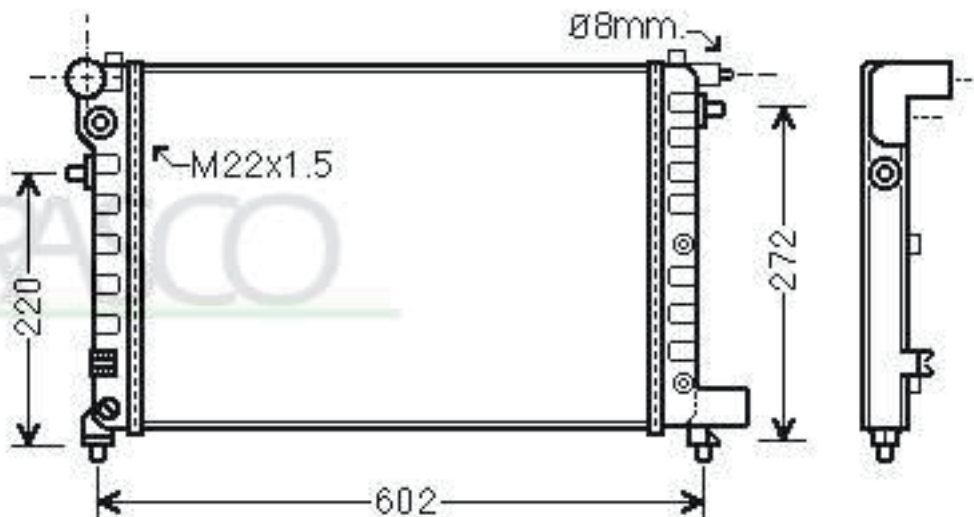


PRASCO

CI022R003A



RADIATORE - RADIATOR

SPECIFICHE TECNICHE	TECHNICAL SPECS
Qualità: Alternativ	Quality: Alternativ
Materiale: Alluminio	Material: Aluminium
Dimensioni rete: 530x297	Core Dimensions: 530x297
N° produzione: A006	Production Number: A006
Entrata-Ø 32	Inlet Ø 32
Uscita-Ø 32	Outlet Ø 32

MARCA/MAKE	MODELLO/MODEL	MOTORE/ENGINE	KW/ KW	CV/ HP	CILINDRATA /CYLINDER CAPACITY	INIZIO/ START	FINE/ END
CITROËN	CHANSON (S0, S1)	1.5 D	40	54	1527	09.1996	09.2003
CITROËN	CHANSON (S0, S1)	1.5 D	42	57	1527	09.1996	06.2001
CITROËN	CHANSON (S0, S1)	1.5 D	43	58	1527	07.2001	04.2004
CITROËN	CHANSON (S0, S1)	1.5 D	43	58	1527	07.2001	04.2004
PEUGEOT	106 II (1)	1.5 D	40	55	1527	05.1996	0.0
PEUGEOT	106 II (1)	1.5 D	42	57	1527	04.1998	0.0
PEUGEOT	106 Van (1_)	1.5 D	40	55	1527	05.1996	03.2001